

## 記入例

## 申請機器に関する技術情報

(Technical Information on Equipment Under Test)

一般社団法人KEC関西電子工業振興センター 御中

会社名 : 株式会社KEC

担当者名 : 精華 光

電話番号 : 0774-29-9139

E-mail : h-seika@kec.jp

※依頼試験申請書と名称が一致するようにご記入をお願いします。

試験品名 : Personal Computer

型式番号 : K-013

製造番号 : 20211001

商標名 : KEC

テストプラン番号及び承認日 : K934563 (2019/03/15)

- ◆ 次頁よりご記入いただく技術情報の内容は、**試験報告書に転記・記載いたしますので、保護をかけず、編集が可能な状態**でご返信ください。
- ◆ **試験実施内容から逸脱しないように**お願いします。
- ◆ **テストプランの内容から逸脱しないように**お願いします。
- ◆ 試験報告書の書式が、**和文であれば日本語で、英文であれば英語**でご記入ください。
- ◆ 記載いただきました**全ての内容**は申請者から提供された情報として試験報告書に明記いたします。

## 個人情報のお取り扱いについて

ご提供いただいた個人情報に関しましては、本サービスご提供のための業務(受付・連絡・請求書発行等)に利用させていただきます。また、当センターのサービス向上に向けて、各種のご案内・情報提供・情報収集やアンケート実施に利用させていただく場合がありますので、ご了承願います。ご不明な点がございましたら、試験事業部(0774-29-9139)までお問い合わせください。

## 変更履歴と確認履歴

変更履歴	作成／修正	申請者記入欄		KEC記入欄	
		日付	申請者	日付	作成者／承認者
-	新規	2023年1月17日	精華		
R1	<input type="checkbox"/> 修正 <input type="checkbox"/> 確認	年 月 日		年 月 日	
R2	<input type="checkbox"/> 修正 <input type="checkbox"/> 確認	年 月 日		年 月 日	
R3	<input type="checkbox"/> 修正 <input type="checkbox"/> 確認	年 月 日		年 月 日	
R4	<input type="checkbox"/> 修正 <input type="checkbox"/> 確認	年 月 日		年 月 日	

変更履歴	
-	新規作成
R1	<input type="checkbox"/> 供試装置についての情報 <input type="checkbox"/> (1) <input type="checkbox"/> (2) <input type="checkbox"/> (3) <input type="checkbox"/> (4) <input type="checkbox"/> (5) <input type="checkbox"/> (6) <input type="checkbox"/> (7) <input type="checkbox"/> (8) <input type="checkbox"/> 試験についての情報 <input type="checkbox"/> (1) <input type="checkbox"/> (2) <input type="checkbox"/> (3) <input type="checkbox"/> (4) <input type="checkbox"/> (5) <input type="checkbox"/> (6) <input type="checkbox"/> 試験装置の情報 <input type="checkbox"/> (1) <input type="checkbox"/> (2) <input type="checkbox"/> (3) <input type="checkbox"/> その他( )
R2	
R3	
R4	

## 供試装置についての情報

**(1) Overview (概要)**

(供試装置の概要をご記入ください) 報告書に反映されません。

Overview
一般民生向けで使用され、プログラムやアプリケーションソフトによって、多種多様な計算や処理ができるコンピュータです。

**(2) Technical Specifications (技術情報)****試験報告書記載事項**

(機能、性能等 取説等で記載される仕様)

Function (機能)	Specification (仕様)
CPU	Core2 Duo Processor SU9400 (1.4GHz)
Built-in HDD	250GB
Main Memory	DDR2 1GByte
Video Memory	128MByte
Built-in CD-ROM Drive	650Mbyte, X20 Speed (max)
LAN	RJ45 (10Base-T/100BASE-TX) ×1

**試験報告書記載事項**

※供試装置が映像入出力機能を備えている場合ご記入ください。

Mode (モード)	Maximum Resolution (最大解像度)
PC Mode	SXGA 1280×1024
HDMI Mode	-

**(3) Maximum Oscillators Frequency (最大発振周波数)****試験報告書記載事項**

(機器に使用している最大発振器の名称、使用目的、周波数、使用部位等、無線周波数を除く)

Name (名称)	Frequency (周波数)
CPU	1.4GHz

**試験報告書記載事項**

※無線周波数を使用している場合、最大の無線周波数をご記入ください。

Name (名称)	Frequency (周波数)
Bluetooth 3.0	2402-2480MHz
Wireless LAN	IEEE802.11b:2412-2462MHz IEEE802.11g:2412-2462MHz IEEE802.11n HT20: 2412-2462MHz IEEE802.11n HT40: 2422-2452MHz

[補足] 最大発振周波数以外の発振周波数の名称と周波数をご記入ください。報告書に反映されません。

Name (名称)	Frequency (周波数)
USB	48MHz
Clock Generator	25MHz
System clock	24MHz
AC/DC converter	80 – 150kHz
DC/DC converter	100kHz±10%

**(4) Software Version (ソフトウェアのバージョン)****試験報告書記載事項**

(試験時に使用するすべてのソフトウェアのバージョン)

Software (ソフトウェアの名称)	Version (バージョン)
EMC.exe	1.0.0
H.exe	1.0.0
KEC.exe	1.0.0

**(5) Firmware Version (ファームウェアのバージョン)****試験報告書記載事項**

(制御を行うために機器に組み込まれたファームウェアのバージョン)

Firmware Version (ファームウェアのバージョン)
Ver.914740

**(6) Interface and Provide Terminal (入出力端子)****試験報告書記載事項**

(機器が備えている入出力端子、制御端子の名称: 試験条件で接続ケーブルの先端を抵抗で終端される場合は公称インピーダンスを追記)

※USBポートを備えている場合、バージョン(2.0, 3.0等)もご記入ください。

Terminal (端子の名称)	Primary Use / Remarks (主な用途/備考)
D-sub	D-sub mini 15pin (SXGA 1280×1024)
Parallel	D-sub 25pin
Serial	D-sub mini 15pin
PS/2	Mini DIN 6pin
USB	USB 2.0
LAN	10Base-T/100BASE-TX

**試験報告書記載事項**

供試装置が通信線ポートを備えている場合ご記入ください。

(有線ネットワークポート、金属製シールド又はテンションメンバを有する光ファイバーポート、アンテナポート、放送受信機チューナポート)

Network Port Specification (ネットワークポートの仕様) : <input checked="" type="checkbox"/> Yes (有) <input type="checkbox"/> No (無)	
Port type (ポートタイプ)	<input checked="" type="checkbox"/> Wired network ports (有線ネットワークポート) <input type="checkbox"/> Optical fiber ports with metallic shield or tension members (金属製シールド又はテンションメンバを有する光ファイバーポート) <input type="checkbox"/> Antenna ports, Impedance (____ Ω) (アンテナポート) <input type="checkbox"/> Broadcast receiver tuner ports, Impedance(____ Ω) (放送受信機チューナポート) <input type="checkbox"/> Other (____) (その他)
Ethernet traffic (イーサネットトラフィック)	<input checked="" type="checkbox"/> 10BASE-T <input checked="" type="checkbox"/> 100BASE-TX <input type="checkbox"/> 1000BASE-T <input type="checkbox"/> 1000BASE-TX <input type="checkbox"/> Other (____)
Cable type declared by manufacturer (ケーブルタイプ)	<input checked="" type="checkbox"/> UTP (非シールドより対線) <input type="checkbox"/> STP (シールドより対線)
Cable category used for measurement (測定に使用されるケーブルカテゴリ)	<input type="checkbox"/> Cat.3 <input type="checkbox"/> Cat.5 <input checked="" type="checkbox"/> Cat.5e <input type="checkbox"/> Cat.6 <input type="checkbox"/> Cat.7 <input type="checkbox"/> Other (____)
Usage environment (使用環境)	<input checked="" type="checkbox"/> Connected to indoor cables (屋内ケーブルに接続) <input type="checkbox"/> Connected to outdoor cables (屋外ケーブルに接続)
Maximum cable length (最大ケーブル長)	<input checked="" type="checkbox"/> 30m or less (30m以下) <input type="checkbox"/> longer than 30m (30m以上)

**(7) Rated Power Supply and Test Power Supply (定格電源)****試験報告書記載事項**

(定格電源及び周波数、試験電圧及び周波数)

Rated Power (定格電源)	Test Voltage (試験電圧、周波数)
AC100V/230V	AC230V, 50Hz

※供試装置がパワーコンディショナーの場合は電源の詳細を別途ご連絡ください。

**(8) Intended Operational Arrangement (試験配置)****試験報告書記載事項**

(機器の意図している設置方法)

Test Arrangement (試験配置)	
<input checked="" type="checkbox"/> Table-top (卓上置き) <input type="checkbox"/> Floor-standing (床置き) <input type="checkbox"/> Combinations (卓上・床置組合せ) <input type="checkbox"/> Other (____)	

**試験報告書記載事項**

[補足] 供試装置が床置型の場合は使用する絶縁材の厚さをご記入ください。

絶縁材の厚さはCISPR規格では150mm以下、FCC規格では12mm以下で規定されています。

当センターでは厚さ12mmの合板をご準備しています。

Floor-standing Equipment (床置装置)	
Thickness of Insulation (絶縁材の厚さ)	_____mm

## 試験についての情報

## (1) Test Mode (試験モード)

## 試験報告書記載事項

(供試装置の試験モード)

Mode No. (モード番号)	Test Mode (試験モード)
1	Operation Mode
2	
3	

[補足] 各試験モードにおける所要時間をご記入ください。報告書に反映されません。

Mode No. (モード番号)	動作時間
1	1サイクルに要す時間: <input checked="" type="checkbox"/> 連続動作 <input type="checkbox"/> 10秒以下 <input type="checkbox"/> 30秒以下 <input type="checkbox"/> 1分以下 <input type="checkbox"/> その他(____) 連続動作時間: <input checked="" type="checkbox"/> 制限なし <input type="checkbox"/> 制限あり(____) 動作の立ち上げ時間: (5分) 動作の立ち下げ時間: (5分)
2	1サイクルに要す時間: <input type="checkbox"/> 連続動作 <input type="checkbox"/> 10秒以下 <input type="checkbox"/> 30秒以下 <input type="checkbox"/> 1分以下 <input type="checkbox"/> その他(____) 連続動作時間: <input type="checkbox"/> 制限なし <input type="checkbox"/> 制限あり(____) 動作の立ち上げ時間: (____) 動作の立ち下げ時間: (____)
3	1サイクルに要す時間: <input type="checkbox"/> 連続動作 <input type="checkbox"/> 10秒以下 <input type="checkbox"/> 30秒以下 <input type="checkbox"/> 1分以下 <input type="checkbox"/> その他(____) 連続動作時間: <input type="checkbox"/> 制限なし <input type="checkbox"/> 制限あり(____) 動作の立ち上げ時間: (____) 動作の立ち下げ時間: (____)

## (2) Test Condition (試験条件)

## 試験報告書記載事項

(供試装置および周辺機器の動作状態をTest ModeのNo.とリンクするようにご記入ください。)

※HDD等にファイルの書き込み動作をさせている場合、ファイル内容、容量もご記入ください。

※LANポートの動作の場合、転送速度、転送ファイルの内容、容量もご記入ください。

※映像入出力の動作の場合、試験解像度、表示させている画像(カラーバー、Audio 1kHz等)もご記入ください。

Mode No. (モード番号)	Test Condition (試験条件)
1	1) Built-in HDD : reads / writes / deletes the data, Text file 1Mbyte 2) LCD Monitor : Scrolling H Patterns (SXGA 1280×1024) 3) Built-in CD-ROM Drive : Audio 1kHz playback 4) LAN : LAN communication (Data Transfer size: 100Base-TX, 40Mbps) (Data Transfer file: KEC Movie File)
2	
3	

[補足] 立会試験でない場合は各モードへの立ち上げ手順を記載してください。

報告書に反映されません。日本語でご記入ください。

Mode No. (モード番号)	Method of Operation (操作方法)
1	1) 供試装置及び周辺機器を起動させる。 2) デスクトップ上のEMC.exeを実行してHDDにデータの読み込み、書き込み、削除をさせる。 3) デスクトップ上のH.exeを実行してスクローリングのHパターンを表示させる。 4) CD-ROMにAudio CDを挿入しリピート再生を実行させる。 5) デスクトップ上のKEC.exeを実行して対向機と通信させる。
2	
3	

**(3) Performance Criteria of EUT (イミュニティ試験における判定基準)****試験報告書記載事項**

(イミュニティ試験時の供試装置の性能基準(動作チェック方法、許容範囲等))

性能判定の判断が難しい場合は、試験への立会いをお願いします。

Mode No. (モード番号)	Criteria (判定)	Criterion (判定基準)	Comments (注釈)
1	A	The equipment shall continue to operate as intended without operator intervention. No degradation of performance, loss of function or change of operating state is allowed below a performance level specified by the manufacturer when the equipment is used as intended.	Any noises shall not be appeared in the scrolling "H" patterns and the CD audio signal. Any these signals shall not be frozen or disappeared. Accessed data shall not change. LAN continues communicating normally. (KEC.exe Check)
	B	During the application of the disturbance, degradation of performance is allowed. However, no unintended change of actual operating state or stored data is allowed to persist after the test.	
	C	Loss of function is allowed, provided the function is self-recoverable, or can be restored by the operation of the controls by the user in accordance with the manufacturer's instructions. A reboot or re-start operation is allowed.	
	D		
	E		
2	A		
	B		
	C		
	D		
	E		
3	A		
	B		
	C		
	D		
	E		

**試験報告書記載事項**

[補足] 性能判定基準の監視方法について記載してください。

Mode No. (モード番号)	Monitoring Method (監視方法)
1	The screen of the display is monitored direct and confirmed. (Monitor: "H" patterns, HDD: reads / writes / deletes the data, LAN: LAN communication) Audio signal listens to sound by ear.
2	
3	

**(4) イミュニティ試験の適合性判断****試験報告書記載事項**

詳細情報
<input type="checkbox"/> 適用外 <input type="checkbox"/> テストプランに従う <input checked="" type="checkbox"/> 規格に規定された内容に従う

## (5) エミッション測定におけるマージン

## 試験報告書記載事項

(エミッション測定におけるマージンを選択または記載)

詳細情報
<input type="checkbox"/> 適用外 <input checked="" type="checkbox"/> 規格で定められた限度値未満 <input type="checkbox"/> 申請者で定められた限度値未満 <input type="checkbox"/> 申請者によって宣言されたマージン(放射エミッション(____dB)/伝導エミッション(____dB)) <input type="checkbox"/> KECの測定不確かさを含む <input type="checkbox"/> 規格で規定された以下に示すマージン(例 CISPR 11, CISPR 14-1, CISPR 15, IEC 61000-6-3, IEC 61000-6-4など) Margin = $U_{lab} - U_{cispr}$  U <sub>lab</sub> : KECが算出したCISPR 16-4-2に準じた測定不確かさ U <sub>cispr</sub> : CISPR 16-4-2に規定された測定不確かさ



**(6) Test Details of EUT (供試装置の試験詳細)****試験報告書記載事項**

(供試装置が備えている対象ポートを選択してください。)

(CISPR 35 (EN 55035) で申請される場合はご記入ください。)

EUT of Ports	Y/N
Enclosure port (筐体ポート)	Y
AC mains power port (交流電源ポート)	Y
DC network power port (直流ネットワーク電源ポート)	N/A
Wired network port (有線ネットワークポート)	Y
Signal/control port (信号/制御ポート)	Y
Antenna port (アンテナポート)	N/A
Broadcast receiver tuner port (放送受信機チューナポート)	N/A
RF modulator output port (RF変調出力ポート)	N/A
Optical fiber port (光ファイバーポート)	N/A

**試験報告書記載事項**

(供試装置が備えている機能について選択してください。)

(Mode of operation はご記入いただきました Test Mode No.とリンクするように選択してください。)

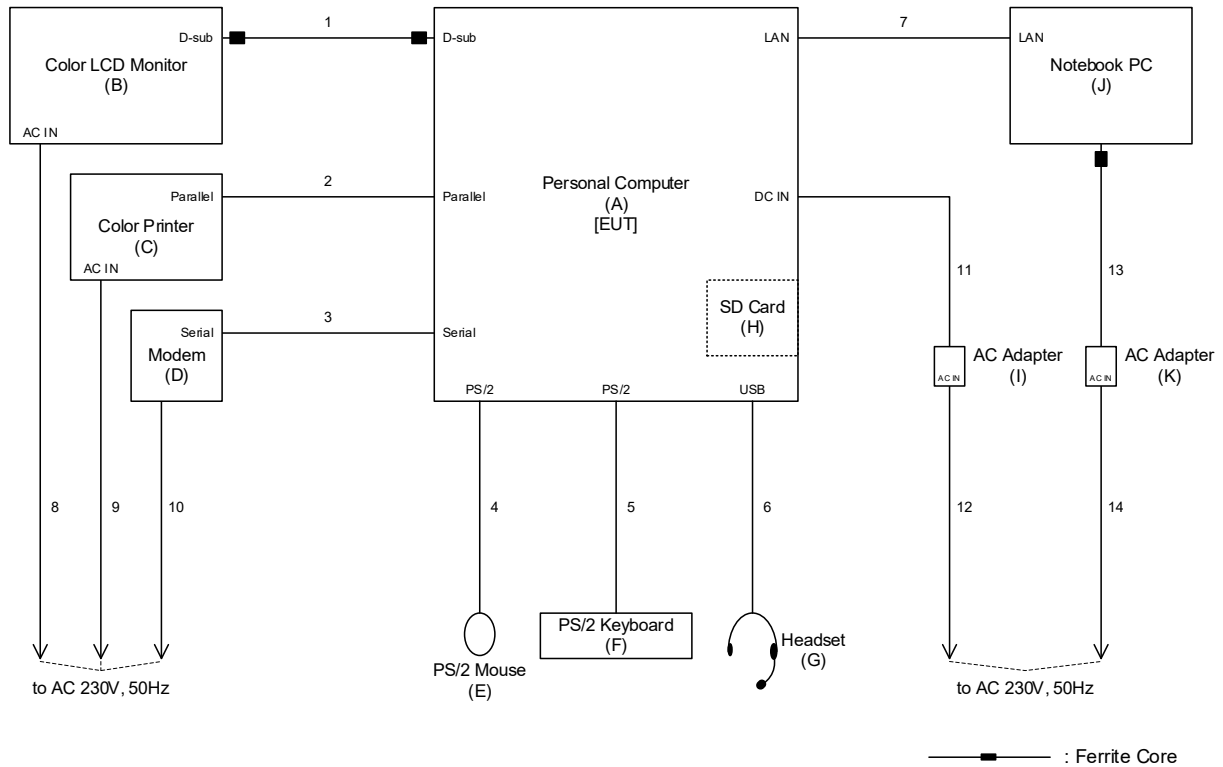
Annex (付則)	Function (機能)	Primary Function (主機能)	Mode of Operation (動作モード)
Annex A	Broadcast reception (放送受信機能)	N/A	-
Annex B	Print (プリント機能)	N/A	-
Annex C	Scan (スキャン機能)	N/A	-
Annex D	Display and display output (表示及び表示出力機能)	Y	Mode 1
Annex E	Musical tone generating (楽音発生機能)	N/A	-
Annex F	Networking (ネットワーク機能)	N/A	Mode 1
Annex G	Audio output (音声出力機能)	Y	Mode 1
Annex H	Telephony (電話機能)	N/A	-
-	Infrared remote control (赤外線リモートコントロール)	N/A	-
-	Audio and video input functions (音声/映像入力機能)	N/A	-
-	Data processing and storage functions (データ処理、ストレージ機能)	N/A	Mode 1

## 試験装置の情報

## (1) Block Diagram of Test System (試験構成図)

## 試験報告書記載事項

(試験時の機器構成図(相互接続)イミュニティ試験時の供試装置動作監視方法の構成図も含む)



**(2) List of Test System (試験システム)****試験報告書記載事項**

(試験構成図に記載のNo.とリンクするようにご記入ください。)

No.	Device Name (装置名)	Model No. (型式番号)	Serial No. (製造番号)	Trade Name (商標名)	Device Classification / Remarks (機器分類/備考)
A	Personal Computer	K-013	20211001	KEC	EUT
B	Color LCD Monitor	kec_001	k_01	KEC	AE
C	Color Printer	kec_002	k_02	KEC	AE
D	Modem	kec_003	k_03	KEC	AE
E	PS/2 Mouse	K_013-1	k_013-1	KEC	Option of EUT
F	PS/2 Keyboard	K_013-2	k_013-2	KEC	Option of EUT
G	Headset	kec_004	k_04	KEC	AE
H	Audio CD	kec_005	k_05	KEC	AE
I	AC Adapter	K_013-3	k_013-3	KEC	Accessory of EUT
J	Notebook PC	kec_006	k_06	KEC	AE
K	AC Adapter	kec_006-1	k_06-1	KEC	AE
L					選択してください
M					選択してください
N					選択してください
O					選択してください

[備考]

EUT : 供試装置(試験対象)

Accessory of EUT : 供試装置の付属品(試験対象)

Option of EUT : 供試装置のオプション品(試験対象)

Simulator : 患者生体シミュレータ及びサブシミュレータ(試験対象外)

AE1 : 周辺装置1(測定/試験エリア内)

AE2 : 周辺装置2(測定/試験エリア外)

※その他、備考がある場合は [Device Classification / Remarks(機器分類/備考)] の欄に改行してご記入ください。

**(3) List of Cables (使用ケーブル)****試験報告書記載事項**

(試験構成図に記載のケーブルNo.とリンクするようにご記入ください。)

No.	Cable Name (名称)	Shielded (シールド) (Y/N)	Length (線長) (m)	Cable Specification (ケーブルの仕様)	Remarks (備考)
1	D-sub Cable	Y	1.7	None specified	With two ferrite cores (1-turn)
2	Parallel Cable	Y	2.0	None specified	
3	Serial Cable	Y	2.0	None specified	
4	PS/2 Cable	Y	1.8	Option cable of EUT	
5	PS/2 Cable	Y	1.7	Option cable of EUT	
6	USB Cable	Y	1.0	None specified	
7	LAN Cable	Y	1.0	None specified	
8	AC Power Cord	N	1.5	None specified	3-wired type (with earth plug)
9	AC Power Cord	N	1.6	None specified	2-wired type
10	AC Power Cord	N	1.8	None specified	3-wired type (with earth plug)
11	DC Power Cord	N	1.0	Accessory cable of EUT	
12	AC Power Cord	N	0.7	Accessory cable of EUT	3-wired type (with earth plug)
13	DC Power Cord	N	1.3	None specified	with one ferrite core (1-turn)
14	AC Power Cord	N	0.8	None specified	2-wired type
15		選択		選択してください	
16		選択		選択してください	
17		選択		選択してください	
18		選択		選択してください	
19		選択		選択してください	
20		選択		選択してください	
21		選択		選択してください	
22		選択		選択してください	
23		選択		選択してください	
24		選択		選択してください	
25		選択		選択してください	

[備考]

Accessory cable of EUT : 供試装置の付属ケーブル

Option cable of EUT : 専用オプションケーブル

Undetachable cable : 装置に直付け[取外し不可]のケーブル

None specified : 指定なし

※HDMIケーブルについては、必ず [Remarks(備考)] の欄にメーカー名、型番をご記入ください。

また他のケーブルに関しても可能な限り、メーカー名、型番をご記入ください。

※電源線については [Remarks(備考)] の欄に2線、3線(アース付き)をご記入ください。

※三相電源線の場合は [Remarks(備考)] の欄に3線、3線+PE、3線+N、3線+N+PEをご記入ください。

※接地極一体型の電源ケーブルでない場合は [Remarks(備考)] の欄にアースケーブルが保護接地用か機能接地かをご記入ください。